

HITACHI

Air conditioning solutions

Komfortní vytápění
pro všechny



Tepelná čerpadla

Johnson
Controls 

OBSAH

02

Přehled modelové řady

04

Tepelné čerpadlo vzduch-voda
a jeho použití

08

Devět výhod modelové
řady Yutaki

12

Yutaki S80

16

Yutaki S

20

Yutaki S Combi

24

Yutaki M

28

Yutampo

32

Příslušenství

34

Hi-Kumo: aplikace
pro dálkové ovládání

36

Ostatní produktové
portfolio **HITACHI**

MODELOVÁ ŘADA YUTAKI

VYTÁPĚNÍ, KLIMATIZACE
A TEPLÁ UŽITKOVÁ VODA DÍKY
OBNOVITELNÉ ENERGII



YUTAKI S80



YUTAKI S COMBI



YUTAMPO



YUTAKI M



YUTAKI S



+60

let zkušeností
s klimatizací
a vytápěním

+4,5

milionů vyrobených
topných systémů

+400 000

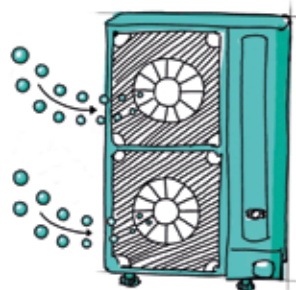
zákazníků
v Evropě

TEPELNÉ ČERPADLO VZDUCH-VODA: UDRŽITELNÁ KLIMATIZACE A VYTÁPĚNÍ

Modelová řada Yutaki představuje jednotky, kterým se říká tepelná čerpadla vzduch-voda. Tento systém využívá teplo ze vzduchu k získávání energie a slouží k vytápění, klimatizaci a ohřevu teplé užitkové vody.

JAK TO FUNGUJE?

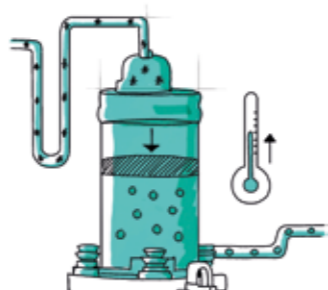
01



Teplo získávané ze vzduchu

Ventilátory zajišťují proudění vzduchu skrze výparník, ve kterém vzduch předává své teplo chladivu. Teplota varu této kapaliny je velmi nízká (-53 °C), což znamená, že se odpařuje.

02



Zvyšuje svou teplotu

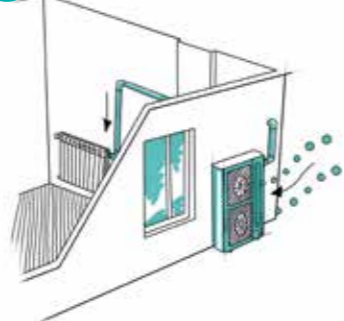
Chladivo v plynném stavu proudí do kompresoru, kde je stlačeno a jeho teplota se dále zvyšuje.

U SYSTÉMŮ TEPELNÝCH ČERPADEL VZDUCH-VODA SE VĚTŠINA TEPELNÉ ENERGIE NEVYTVÁŘÍ, JAKO JE TOMU U KONVENČNÍCH TOPNÝCH ZDROJŮ, ALE JE PŘENÁŠENA Z VENKOVNÍHO VZDUCHU DO VNITŘNÍHO PROSTORU DOMU.

MŮŽE SNÍŽIT NÁKLADY
NA ENERGIÍ AŽ O

75 %

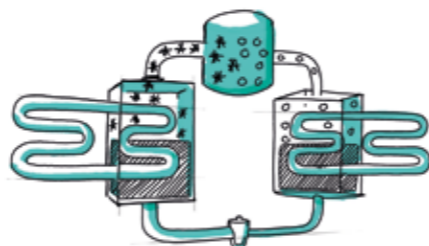
03



Přenos tepla do interiéru domu

Ve výměníku tepla chladivo předá své teplo hydraulickému okruhu, čímž dodá potřebnou energii pro vytápění a ohřev teplé užitkové vody v domácnosti.

04



Proces znovu začíná

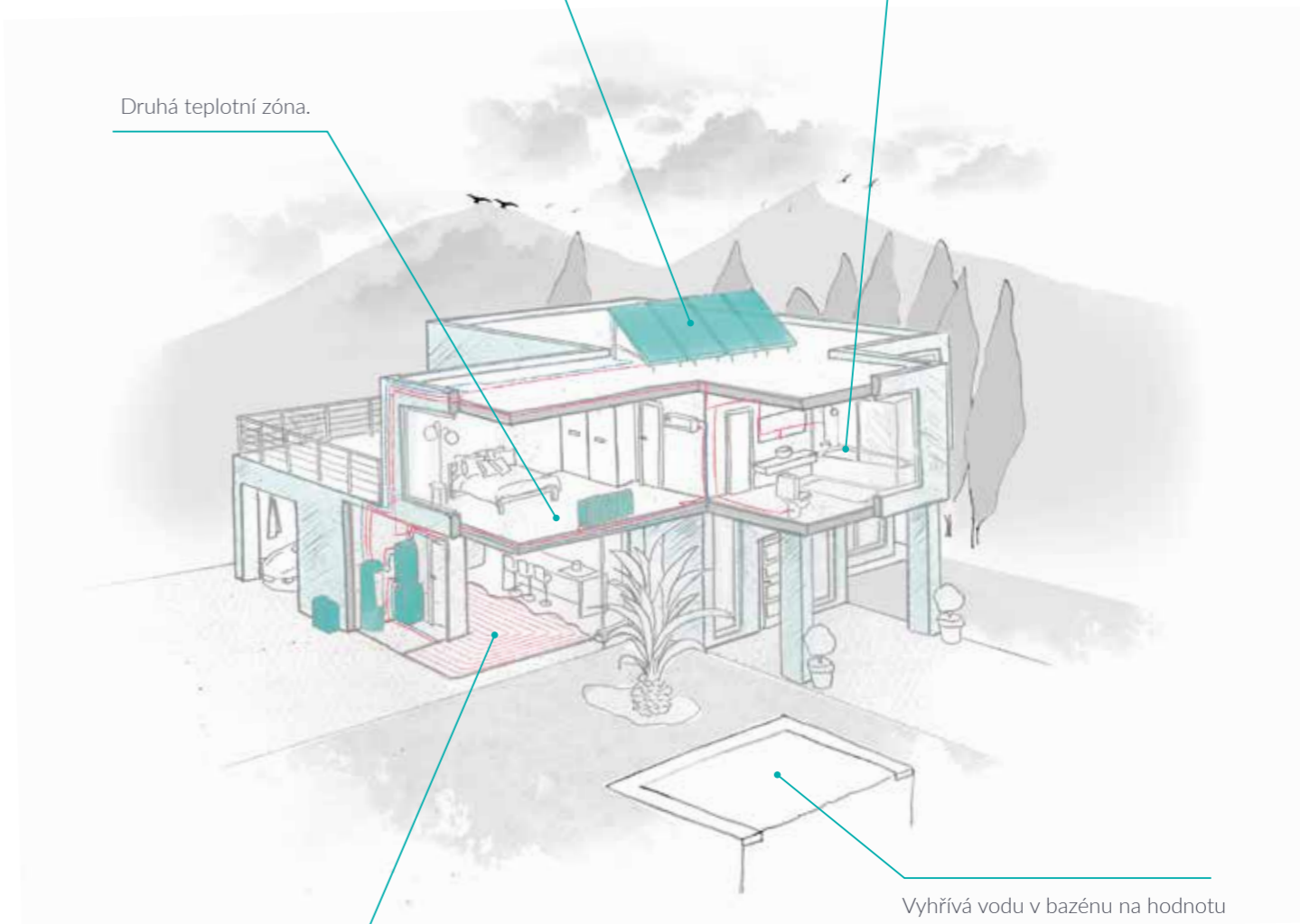
Chladivo vstupuje do expanzního ventilu, kde ztrácí teplotu a tlak, a vrací se zpět do výparníku, kde proces znovu začíná.

VŠECHNY APLIKACE V JEDNOM SYSTÉMU

VYTÁPĚNÍ + KLIMATIZACE +
TEPLÁ UŽITKOVÁ VODA (TUV) +
SOLÁRNÍ PANELE + BAZÉN

Kompatibilita se solárními panely pro výrobu teplé užitkové vody. Sluneční energie je přenášena do výměníku tepla zásobníku TUV.

Druhá teplotní zóna.



Jednotka vyrábí teplou užitkovou vodu prostřednictvím integrovaného zásobníku nebo samostatně stojícího zásobníku.

Vyhřívá vodu v bazénu na hodnotu 24 až 33 °C, a nabízí tak optimální pohodlí.

Podlahové topení, radiátory, fancoily... modelová řada Yutaki přizpůsobuje topení potřebám domácnosti, a to vyráběním tepla v zimě a chladu v létě. Pro chladicí funkci je třeba dovybavit jednotku sadou pro chlazení*.

*Další příslušenství.



POHODA



PO CELÝ ROK

VÝHODY MODELOVÉ ŘADY YUTAKI

ENERGETICKÁ ÚČINNOST **A+++**
V CELÉ MODELOVÉ ŘADĚ

1 KW ELEKTRICKÉ ENERGIE
= 5 KW TEPLA (COP = 5,25)

Věděli jste, že na následující řady tepelných čerpadel **HITACHI** můžete získat **dotaci** na pořizovací náklady v rámci národních programů České republiky a Slovenska?

ČESKÁ REPUBLIKA

Seznam registrovaných výrobců pro Novou zelenou úsporám a 2. kolo Kotlíkových dotací: svt.sfzp.cz

Registrovaný výrobce zařízení:

Johnson Controls International, spol. s r.o.

SLOVENSKO

Seznam registrovaných výrobců pro Zelenou domácnostiam: zelenadomacnostiam.sk/sk/zariadenia/zoznam-zariadeni

Registrovaný výrobce zařízení:

Johnson Controls-Hitachi Air Conditioning Spain, S.A.U

nová
zelená
úsporám

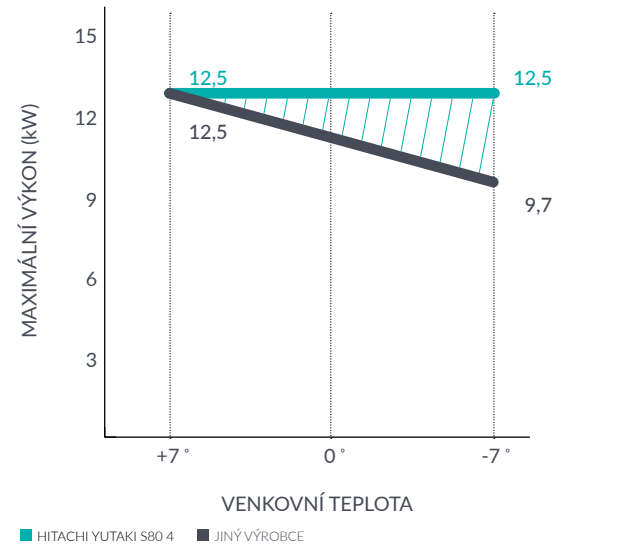
Zelená
domácnostiam

	YUTAKI S80	YUTAKI S	YUTAKI S COMBI	YUTAKI M	YUTAMPO
Nová zelená úsporám (kotlíkové dotace)					
Zelená domácnostiam					

OPTIMALIZOVANÝ VÝKON

02

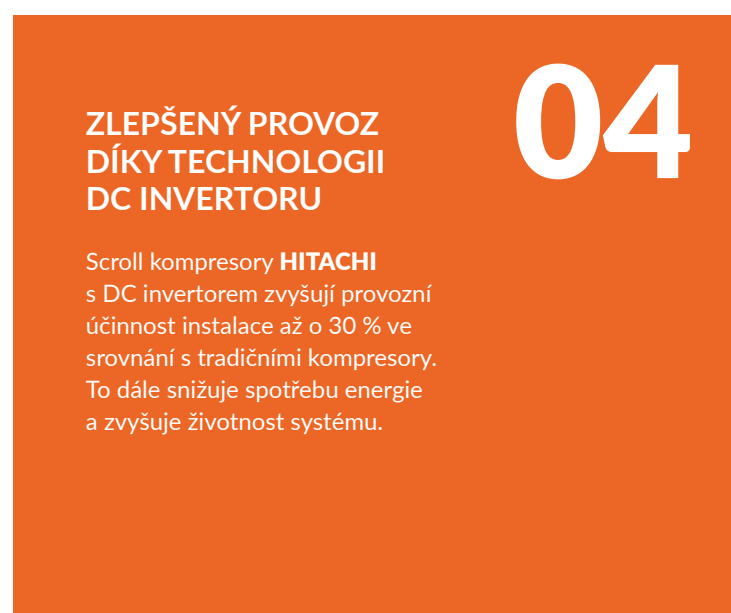
Za extrémních podmínek, když jsou teploty velmi nízké, zůstává energie poskytovaná jednotkami Yutaki stabilní. Za stejných podmínek účinnost konkurenčních jednotek výrazně klesá, navíc vyžadují používání záložního elektrického ohřívače, což vede ke zvýšení nákladů.



NOVÉ KOMPAKTNÍ A LEHČÍ MODELY

03

Snižování hmotnosti a zmenšení velikosti jednotek usnadňuje manipulaci s nimi a jejich instalaci. Lze je nyní instalovat například uvnitř kuchyňské linky. Celá řada rovněž využívá sdílené příslušenství, které usnadňuje instalaci a následující údržbu.



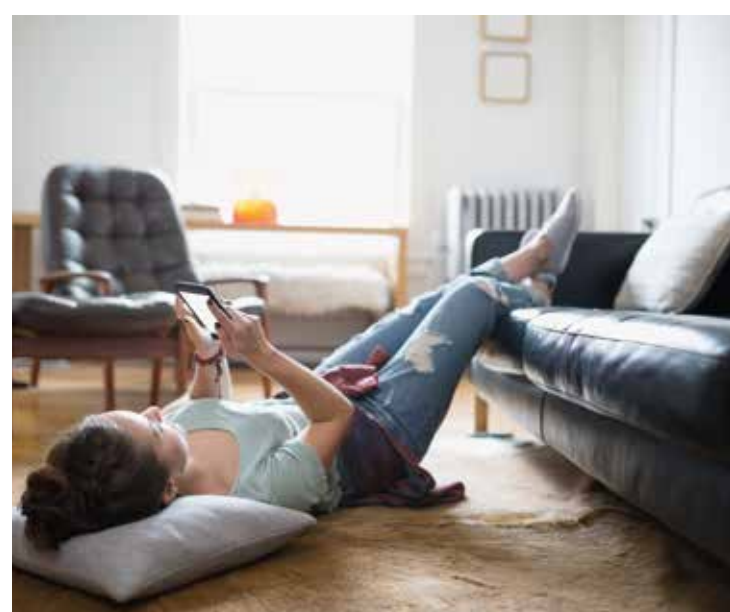
ZLEPŠENÝ PROVOZ DÍKY TECHNOLOGII DC INVERTORU

04

Scroll kompresory **HITACHI** s DC invertorem zvyšují provozní účinnost instalace až o 30 % ve srovnání s tradičními kompresory. To dále snižuje spotřebu energie a zvyšuje životnost systému.

SPOLEČNOST HITACHI ZARUČUJE PROVOZ TĚCHTO JEDNOTEK, I POKUD VENKOVNÍ TEPLoty KLESNOU AŽ NA -25 °C*.

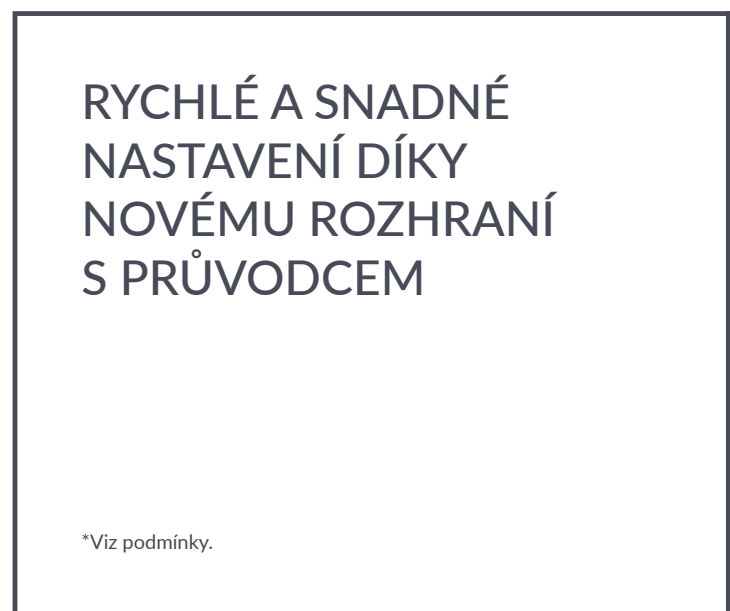
*Podle modelu.



ZVÝŠENÍ ÚČINNOSTI A SNÍŽENÍ SPOTŘEBY

05

Pokud porovnáte jednotku Yutaki s konkurenční jednotkou o stejném výkonu, spotřeba tepelného čerpadla vzduch-voda **HITACHI** je výrazně nižší. Proč tomu tak je? Protože kromě výjimečných situací, kdy jsou venkovní teploty extrémně nízké, není nutné, aby zasahoval záložní elektrický ohřívač.



RYCHLÉ A SNADNÉ NASTAVENÍ DÍKY NOVÉMU ROZHRAŇÍ S PRŮVODCEM

*Viz podmínky.

REVERZNÍ CHOD: TEPLo V ZIMĚ A CHLAD V LÉTĚ

06

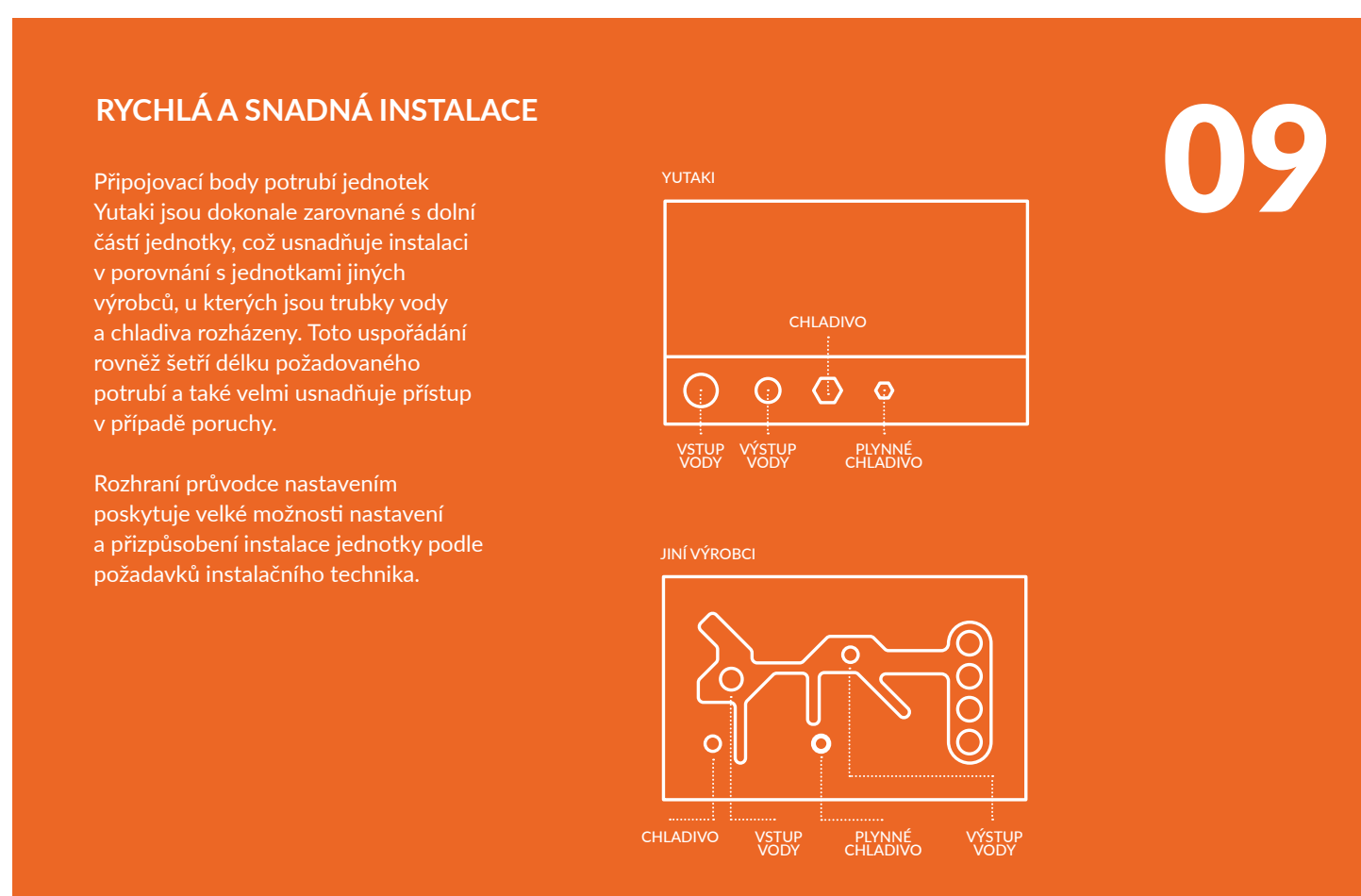
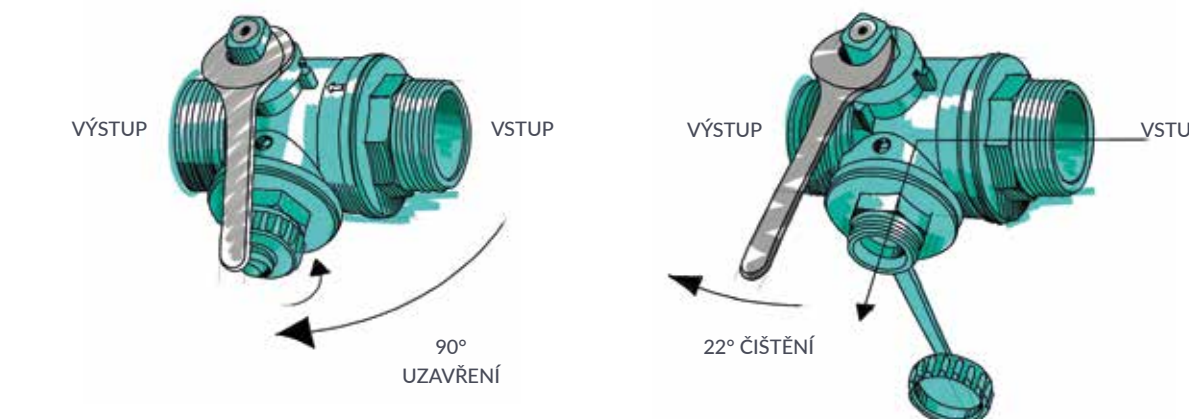
Prostřednictvím volitelné sady pro chlazení dokáže jednotka obrátit svůj chod. Podlahové topení, které poskytuje teplo v zimě, je tak v létě transformováno do chladičí podlahy, díky čemuž je váš domov ještě pohodlnější. Systém lze také použít s fancoily místo podlahového topení.

SNADNÁ ÚDRŽBA

Jednotky obsahují kulový ventil s vyměnitelným válčovým filtrem, který se snadno kontroluje a vyjímá. Rovněž umožňuje čištění bez narušení hydraulického okruhu. Kulový ventil snižuje náklady, zjednodušuje instalaci a omezuje požadavky na prostor. Tlakové ztráty jsou také nižší.



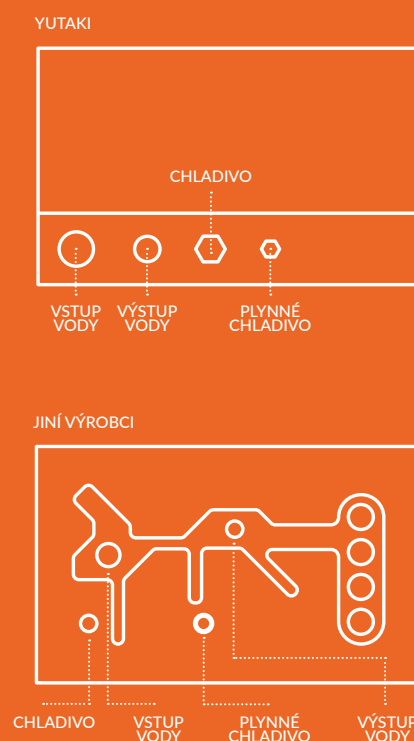
08



RYCHLÁ A SNADNÁ INSTALACE

Připojovací body potrubí jednotek Yutaki jsou dokonale zarovnané s dolní částí jednotky, což usnadňuje instalaci v porovnání s jednotkami jiných výrobců, u kterých jsou trubky vody a chladiva rozházeny. Toto uspořádání rovněž šetří délku požadovaného potrubí a také velmi usnadňuje přístup v případě poruchy.

Rozhraní průvodec nastavením poskytuje velké možnosti nastavení a přizpůsobení instalace jednotky podle požadavků instalační technika.



09

YUTAKI S80

INTELIGENTNÍ KASKÁDOVÝ OKRUH: NEJVYŠŠÍ ÚČINNOST NA TRHU

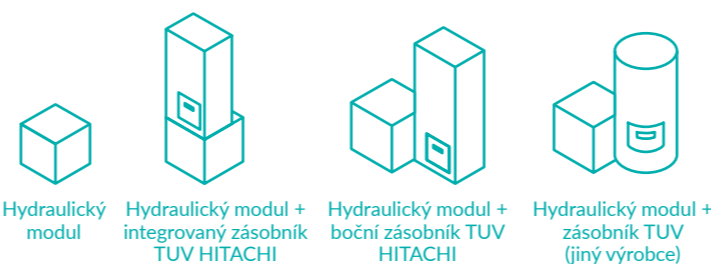
Jednotka Yutaki S80 využívá dvou chladiv: R410A a R134a. **Inteligentní kaskádový okruh** umožňuje, aby jednotka automaticky nastavila své provozní parametry podle potřeby topení. Je-li požadavek na topení nižší, jednotka používá pouze chladivo **R410A**, zatímco když je požadavek zvýšený, aktivuje se okruh druhého chladiva **R134a**. Spotřeba je proto neustále pod dohledem a pohodlí je zaručeno.

DOKONALÉ
ŘEŠENÍ PRO
VÝMĚNU KOTLŮ

PŘÍZPŮSOBENO SPECIFICKÝM CHARAKTERISTIKÁM KAŽDÉ INSTALACE

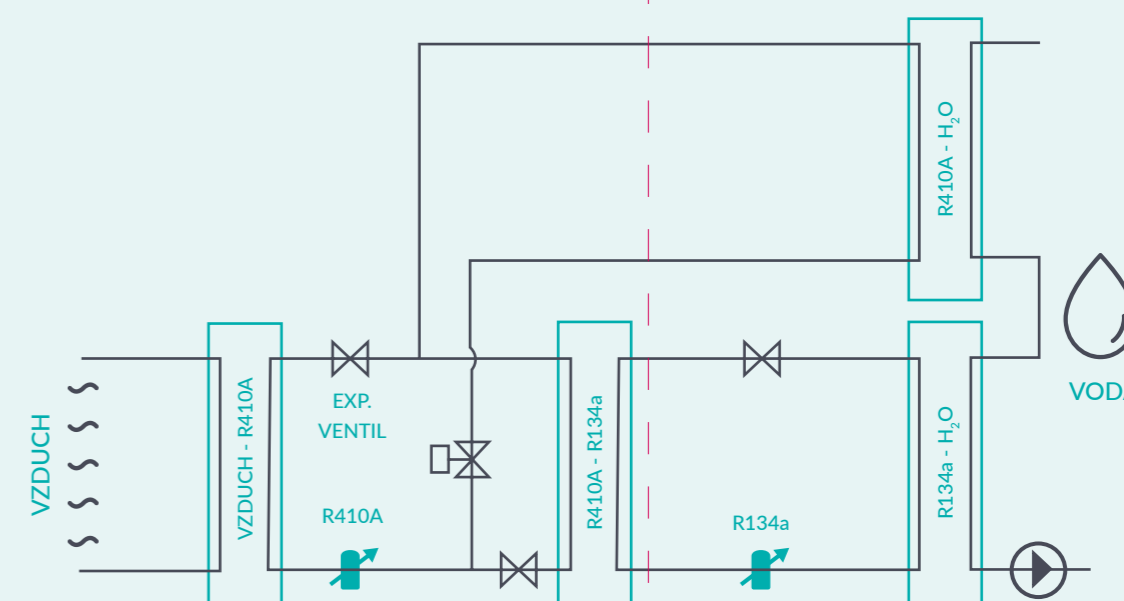
Jednotka Yutaki S80 je dostupná ve dvou provedeních, aby ji bylo možné přizpůsobit různým požadavkům: jedno provedení pro **vytápění** a druhé pro **vytápění a výrobu teplé užitkové vody**.

Pro výrobu teplé užitkové vody jsou k dispozici dva zásobníky s objemem 200 a 260 litrů, které lze instalovat nad vnitřní jednotku nebo vedle ní.



Vnitřní jednotka pro montáž „bok po boku“ má všechny přípojky na horní straně, aby byla instalace co nejsnazší. V případě jednotky mající zásobník na horní straně jsou přípojky na zadní straně.

SCHÉMA INTELIGENTNÍHO KASKÁDOVÉHO OKRUHU



Jednotka Yutaki S80 vyrábí
teplou vodu s teplotou až do

80 °C

VŽDY ČISTÁ VODA

Filtr z nerezové oceli, namontovaný do zásobníku teplé užitkové vody, omezuje **vytváření bakterií** i při delším stání vody v zásobníku (např. když budete na dovolené).

INTELIGENTNÍ ŘÍZENÍ

S LCD dálkovým ovladačem a termostatem, které centralizují veškeré aplikace bez potřeby externích prvků, můžete programovat týdenní rozvrh pro vytápění a ohřev teplé užitkové vody, zapnout režim úspory energie pro vodní čerpadlo atd. Ovladač je také **kompatibilní s bezdrátovým termostatem**.

A+++



Jednotka **Yutaki S80** zajišťuje celý rok vytápění prostřednictvím podlahového topení, radiátorů a fancoilů bez pomocného ohřívače vody. Proto se jedná o ideální řešení pro výměnu nebo doplnění vaší staré instalace. Rovněž umožňuje výrobu teplé užitkové vody, protože je kompatibilní se všemi modely zásobníků.

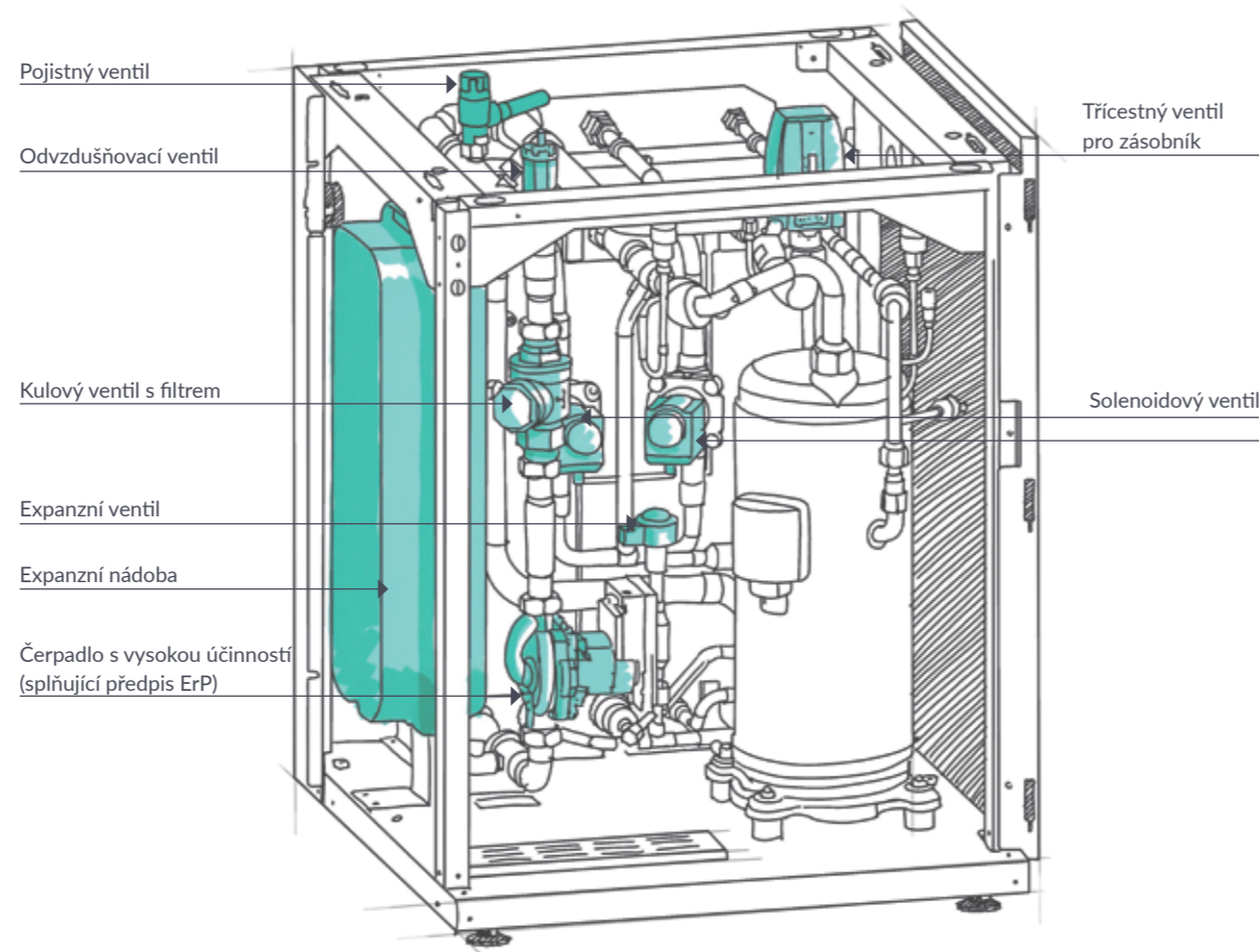
Vodu zahřívá až na 80 °C pomocí obnovitelné energie, i při extrémních teplotách klesajících až k -25 °C.

Energetická třída podle modelu.



YUTAKI S80

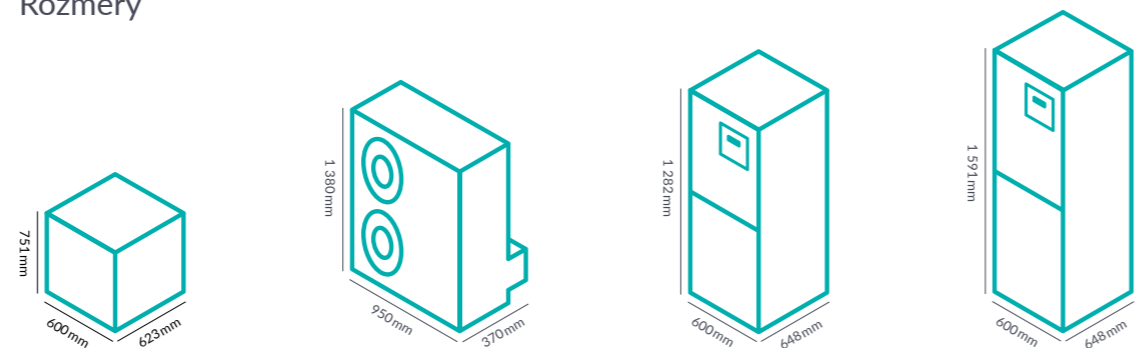
YUTAKI S80



- Pojistný ventil
- Odvzdušňovací ventil
- Kulový ventil s filtrem
- Expanzní ventil
- Expanzní nádoba
- Čerpadlo s vysokou účinností (splňující předpis ErP)
- Třícestný ventil pro zásobník
- Solenoidový ventil

YUTAKI S80

Rozměry



- RWH-4VNFE 126 kg
- RWH-4NFE 127 kg
- RWH-5-6VNFE 129 kg
- RWH-5-6NFE 130 kg
- RAS-4-6WH(V)NPE 103 kg
- DHWS-200S-2.7H2E* 62 kg
- DHWS-260S-2.7H2E* 77 kg

*V zásobníku na teplou užitkovou vodu: Výška jednotky zahrnuje minimální montážní výšku.

TECHNICKÉ ÚDAJE JEDNOTKY YUTAKI S80

		YUTAKI S80 4V	YUTAKI S80 5V	YUTAKI S80 6V	YUTAKI S80 4	YUTAKI S80 5	YUTAKI S80 6
		Jednofázová	Jednofázová	Jednofázová	Třífázová	Třífázová	Třífázová
Vnitřní jednotka		RWH-4.0VNF(W)E	RWH-5.0VNF(W)E	RWH-6.0VNF(W)E	RWH-4.0NF(W)E	RWH-5.0NF(W)E	RWH-6.0NF(W)E
Verze s variantou umístění zásobníku TUV vedle vnitřní jednotky		RWH-4.0VNFE	RWH-5.0VNFE	RWH-6.0VNFE	RWH-4.0NFE	RWH-5.0NFE	RWH-6.0NFE
Verze s variantou umístění zásobníku TUV nad vnitřní jednotku		RWH-4.0VNFWE	RWH-5.0VNFWE	RWH-6.0VNFWE	RWH-4.0NFWE	RWH-5.0NFWE	RWH-6.0NFWE
Napájení		1 ~230 V 50 Hz	1 ~230 V 50 Hz	1 ~230 V 50 Hz	3 ~400 V 50 Hz	3 ~400 V 50 Hz	3 ~400 V 50 Hz
Akustický výkon (2)	dB(A)	57	57	58	57	57	58
Průměr potrubí (kapalina-plyn)	mm	9,52-15,88	9,52-15,88	9,52-15,88	9,52-15,88	9,52-15,88	9,52-15,88
Provozní rozsah vytápění	Teplota venkovního vzduchu	°C (DB)	-25 - +25	-25 - +25	-25 - +25	-25 - +25	-25 - +25
	Teplota výstupní vody	°C	+20 - +80	+20 - +80	+20 - +80	+20 - +80	+20 - +80
Provozní rozsah zásobníku TUV	Teplota venkovního vzduchu	°C (DB)	-25 - +35	-25 - +35	-25 - +35	-25 - +35	-25 - +35
	Teplota výstupní vody	°C	+30 - +75	+30 - +75	+30 - +75	+30 - +75	+30 - +75
Chladivo		R134a	R134a	R134a	R134a	R134a	R134a
Náplň chladiva	kg	1,90	1,90	1,90	1,90	1,90	1,90
Kompresor		Scroll s DC invertorem	Scroll s DC invertorem	Scroll s DC invertorem	Scroll s DC invertorem	Scroll s DC invertorem	Scroll s DC invertorem
Rozměry	Výška (včetně připojení)	mm	751 (802)*	751 (802)*	751 (802)*	751	751
	Šířka	mm	600	600	600	600	600
	Hloubka (včetně připojení)	mm	623	623	623	623 (680)*	623 (680)*
Hmotnost		kg	126	129	129	127	130
Hmotnost verze v kombinaci se zásobníkem TUV		kg	136	139	139	137	140

		RAS-4WHVNPPE	RAS-5WHVNPPE	RAS-6WHVNPPE	RAS-4WHNPE	RAS-5WHNPE	RAS-6WHNPE
Jmenovitý příkon (1)	Vytápění	kW	2,12	2,90	3,43	2,12	2,90
	Vytápění (maximálně)	kW	11,00 (15,20)	14,00 (16,70)	16,00 (17,80)	11,00 (15,20)	14,00 (16,70)
COP 7 °C venkovní/30-35 °C voda			5,00	4,71	4,57	5,00	4,71
Jmenovitá energetická třída 35 °C			A+++	A+++	A++	A+++	A+++
Napájení		1 ~230 V 50 Hz	1 ~230 V 50 Hz	1 ~230 V 50 Hz	3 ~400 V 50 Hz	3 ~400 V 50 Hz	3 ~400 V 50 Hz
Akustický tlak (2)	dB(A)	49	50	50	49	50	50
Akustický výkon (2)	dB(A)	63	64	65	63	64	65
Průtok vzduchu	m ³ /h	4 800	5 400	6 000	4 800	5 400	6 000
Průměr potrubí (kapalina-plyn)	mm	9,52-15,88	9,52-15,88	9,52-15,88	9,52-15,88	9,52-15,88	9,52-15,88
Maximální délka	m	75	75	75	75	75	75
Maximální výškový rozdíl	m	30/20	30/20	30/20	30/20	30/20	30/20
Provozní rozsah (chlazení/vytápění/TUV)	°C (DB)	+10 - +46 / -25 - +25 / -25 - +35	+10 - +46 / -25 - +25 / -25 - +35	+10 - +46 / -25 - +25 / -25 - +35	+10 - +46 / -25 - +25 / -25 - +35	+10 - +46 / -25 - +25 / -25 - +35	+10 - +46 / -25 - +25 / -25 - +35
Chladivo		R410A	R410A	R410A	R410A	R410A	R410A
Náplň chladiva (maximální délka potrubí bez dodatečné náplně)	kg	3,30 (60)	3,40 (60)	3,40 (60)	3,30 (60)	3,40 (60)	3,40 (60)
Kompresor		Scroll s DC invertorem	Scroll s DC invertorem	Scroll s DC invertorem	Scroll s DC invertorem	Scroll s DC invertorem	Scroll s DC invertorem
Rozměry (délka x šířka x hloubka)	mm	1 380 x 950 x 370	1 380 x 950 x 370	1 380 x 950 x 370	1 380 x 950 x 370	1 380 x 950 x 370	1 380 x 950 x 370
Hmotnost	kg	103	103	103	103	103	103

		DHWS200S-2.7H2E	DHWS260S-2.7H2E
Zásobník TUV			
Napájení		1 ~230 V 50 Hz	1 ~230 V 50 Hz
Rozměry	Výška samostatného zásobníku (Výška integrovaného zásobníku)	mm	1 282 (1 980)*
		mm	1 591 (2 289)*
	Šířka	mm	600
	Hloubka (včetně připojení)	mm	648 (675)
Hmotnost		kg	62
		kg	77
Čistý objem			190
			250
Maximální provozní teplota		°C	75
		°C	75
Průměr potrubí	Vstup vody	mm	G 19,1 vnější
	Výstup vody	mm	G 19,1 vnější
Kabelové ovládání			PC-ARFHE
			PC-ARFHE

*Odpovídá výšce jednotky s minimální montážní výškou. Tato hodnota může být upravena až o +30 mm.

(1) Jmenovitý chladicí a topný výkon je založen na normě EN14511 a následujících podmínkách:
- **Klimatizace:** Teplota vstupní vody 12 °C a teplota výstupní vody 7 °C; venkovní teplota 35 °C (DB).
- **Vytápění:** Teplota vstupní vody 30 °C a teplota výstupní vody 35 °C; venkovní teplota 7 °C (DB), 6 °C (WB).
Délka potrubí 7,5 m; výškový rozdíl potrubí 0 m.

(2) Měření hodnoty akustické hladiny je provedeno za následujících podmínek: Venkovní teplota: 7 °C (DB) / 6 °C (WB). Teplota vstupní a výstupní vody: 30/35 °C. Měření hodnoty akustické hladiny je provedeno v bezdovukové komoře 1 metr od předního povrchu a 1,5 metru nad zemí. Hladina akustického tlaku je měřena v odrazné komoře v souladu s normou N12102. Okolní podmínky jsou stanoveny v normě EN 14511. Poznámka: Modely RWH-4XVNFE (bez integrovaného zásobníku TUV) jsou kompatibilní se zásobníky jiných výrobců.



nová
zelená
úsporám



YUTAKI S

VŠE V JEDNOM: VYTÁPĚNÍ,
KLIMATIZACE A TEPLÁ
UŽITKOVÁ VODA

MALÁ VELIKOST: MODELY
S VÝKONEM 4,30–7,50 KW LZE
INSTALOVAT DO KUCHYŇSKÉ LINKY

NEJLEPŠÍ KOEFICIENT ÚČINNOSTI NA TRHU

Nová řada Yutaki S má tepelnou účinnost zlepšenou o **15 %** **oproti předchozím modelům**. To znamená, že má nejvyšší hodnotu COP (topný faktor) ve srovnání s konkurenčními jednotkami.

SPLNĚNÍ VŠECH POŽADAVKŮ

Kromě širokého výkonového rozsahu nabízeného jednotkami Yutaki S od 4,30 kW do 24 kW je k dispozici **nová jednotka 6,00 kW, která je na trhu jedinečná**.



YUTAKI S MINI
4,30–7,50 KW



YUTAKI S MEDIUM
11,00–16,00 KW



YUTAKI S BIG
20,00–24,00 KW

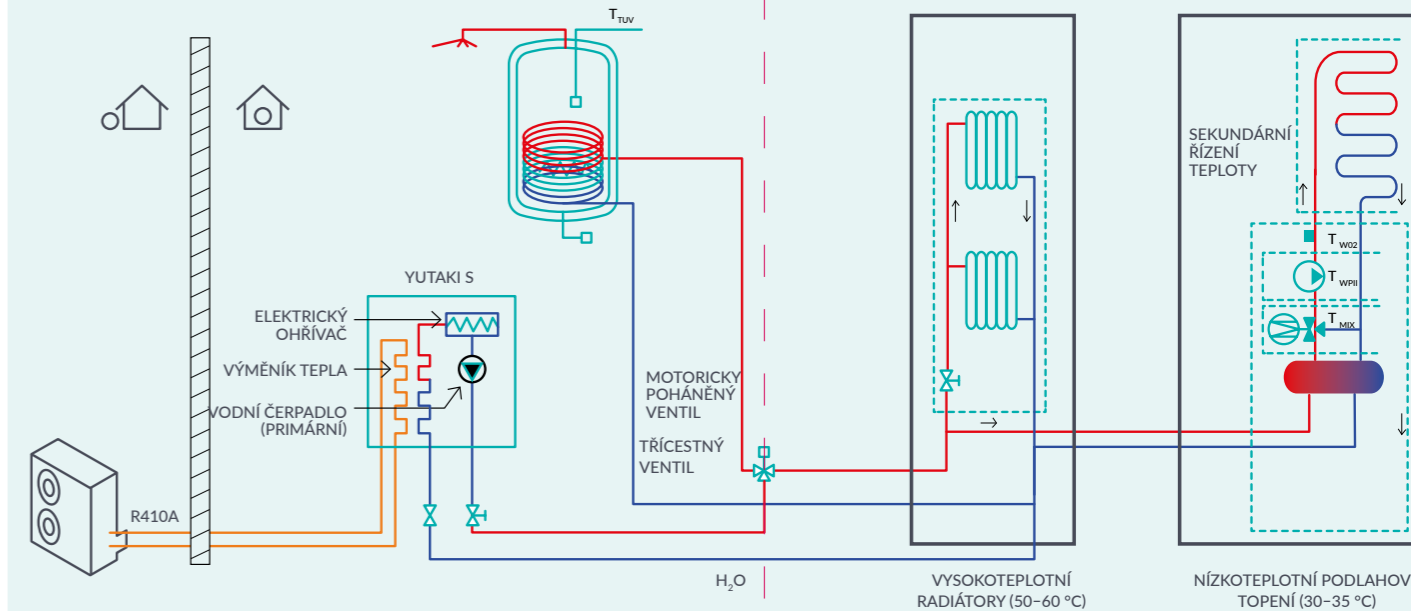
4 DOSTUPNÉ PROVOZNÍ REŽIMY

Jednotka Yutaki S může být nastavena do režimu **komfortu, úspory energie, odmrazování nebo dovolené**. To umožňuje nastavení podle nejhodnějšího životního stylu každého majitele. Zvyšuje se tak pohodlí v domácnosti a snižuje se spotřeba energie.

INSTALACE JEDNOTKY YUTAKI SE ZÁSOBNÍKEM TUV A VYTÁPĚNÍM NA VYSOKÉ A NÍZKÉ TEPLOTĚ

Schéma zapojení ukazuje instalaci jednotky Yutaki se zásobníkem TUV (se záložním elektrickým topením nebo bez něj) a instalaci vytápění pomocí dvou systémů s různými teplotami: vysokoteplotní systém

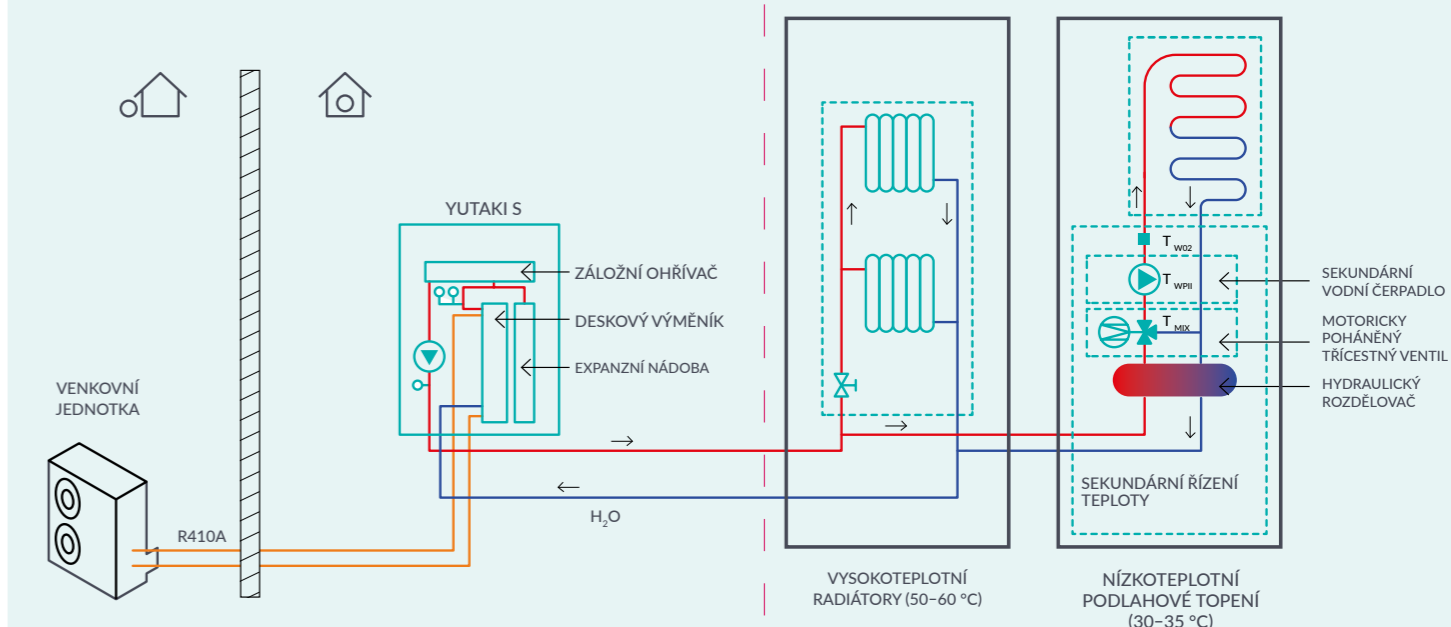
pracující na teplotě 60 °C pro radiátory a nízkoteplotní systém pracující na teplotě 35 °C pro podlahové topení s instalací druhé sady pro řízení teploty.



INSTALACE JEDNOTKY YUTAKI S PRO VYTÁPĚNÍ PŘI VYSOKÉ A NÍZKÉ TEPLOTĚ

Schéma zapojení ukazuje instalaci jednotky Yutaki pro vytápění pomocí dvou systémů s různými teplotami: vysokoteplotní systém pracující na teplotě 60 °C pro radiátory

a nízkoteplotní systém pracující na teplotě 35 °C pro podlahové topení s instalací druhé sady pro řízení teploty.





YUTAKI S COMBI

KOMBINOVATELNÁ SE SOLÁRNÍMI PANELE

I když jsou všechny řady Yutaki připraveny pro použití se solárními panely pro snížení nákladů na energii, byly modely Yutaki S Combi navrženy s **integrováním výměníkem v zásobníku TUV** speciálně pro použití se solárními panely. To poskytuje kompaktnější řešení, které zvyšuje energetickou účinnost.

PROSTOROVĚ ÚSPORNÝ DESIGN

Prostor potřebný pro instalaci této jednotky byl zmenšen až o 70 % díky nové konstrukci, která **obsahuje vodní zásobník** uvnitř jednotky. Můžete volit zásobník s objemem 200 nebo 260 litrů.

SNADNÁ INSTALACE A ÚDRŽBA

Jednotka Yutaki S Combi nabízí instalaci **plug-and-play**. Jediné vyžadované prvky jsou připojení chladivového okruhu a elektrického napájení mezi venkovními a vnitřními jednotkami, aby jednotku bylo možné spustit. Hydraulická instalace **nevyžaduje žádné dodatečné součásti**; potřebuje pouze připojení přímo k vnitřnímu modulu.



YUTAKI S COMBI
4,30–16,00 kW

ŘEŠENÍ 3-V-1 PRO VÝROBU TEPLA,
CHLADU A TEPLÉ UŽITKOVÉ VODY

Zásobník z nerezové oceli* s vestavěným elektrickým ohřevem. Umožňuje výrobu teplé užitkové vody i v případě poruchy kondenzační jednotky.

*Bez nutnosti integrování ochranné galvanizační anody na ochranu proti korozi.

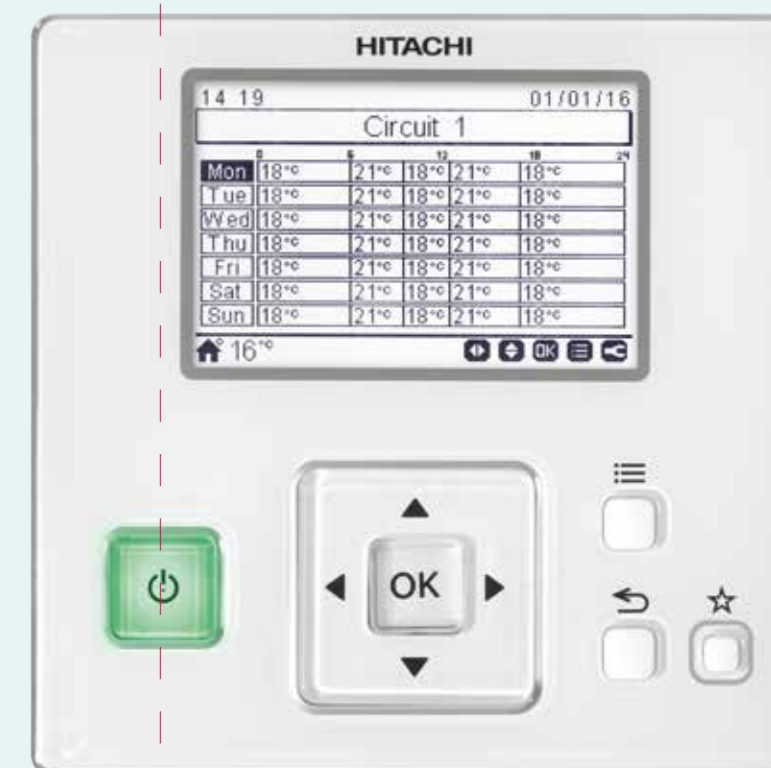
NOVÝ MODEL NA MÍRU

Modelová řada Yutaki S Combi **zahrnuje novou jednotku 6,00 kW**, která je ideální pro malé instalace, a rozšiřuje tak rozsah dostupného výkonu od 4,30 do 16,00 kW.

SNADNÉ A INTUITIVNÍ OVLÁDÁNÍ

Nová LCD obrazovka jednotky umožňuje **snadné ovládání**. Dálkový ovladač obsahuje různé funkce, například týdenní časovač nebo energeticky úsporný režim pro vodní čerpadlo.

DÁLKOVÝ OVLADAČ PC-ARFHE



A+++



Jednotka **Yutaki S Combi** je dokonalé řešení pro malé prostory vyžadující vytápění a teplou vodu.

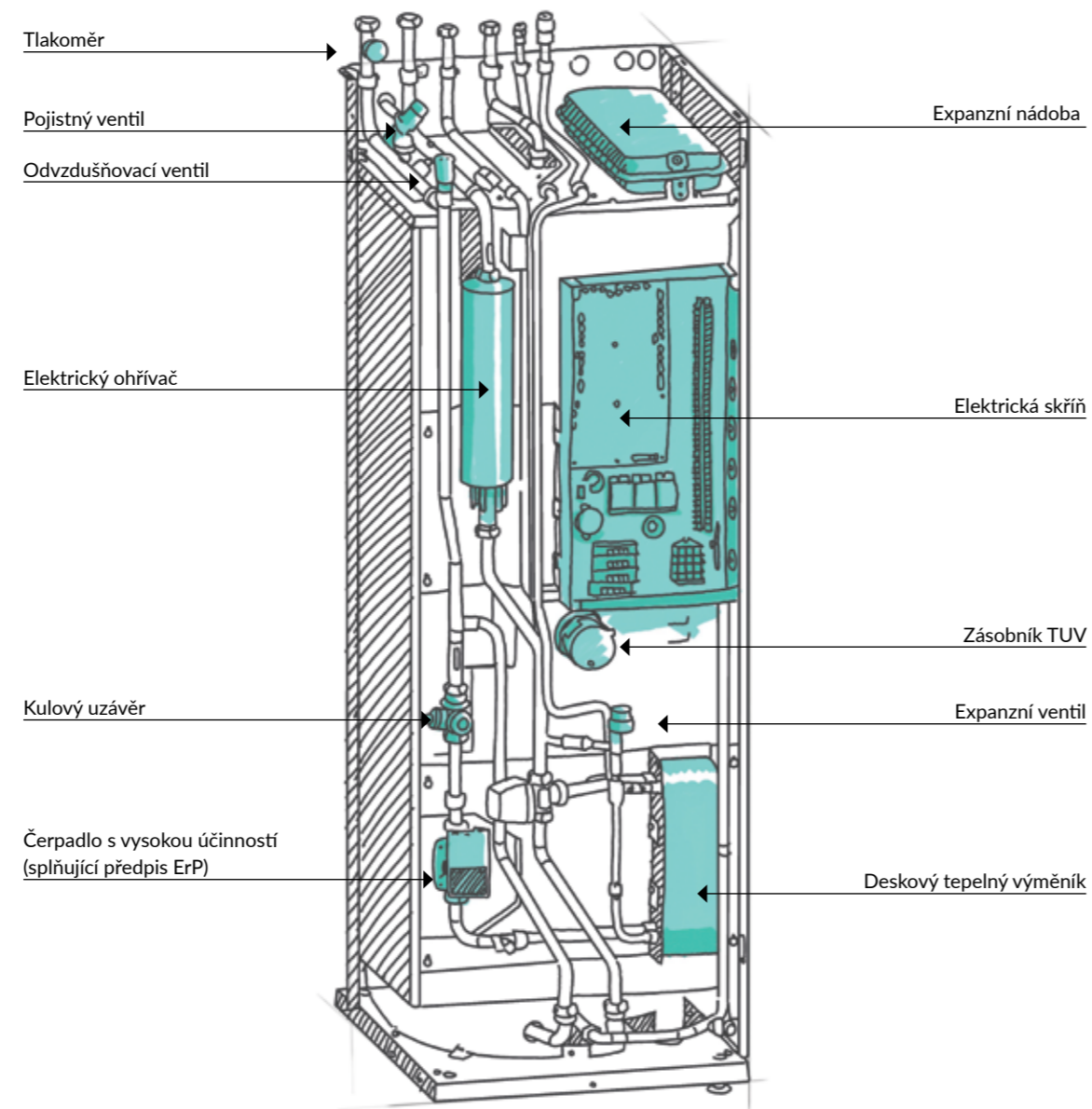
Protože zástavbový prostor je oproti ostatním jednotkám o 70 % menší, bylo dosaženo velké prostorové úspory, a to hlavně díky integrování zásobníku na teplou užitkovou vodu uvnitř jednotky. Jednotka je dostupná ve dvou objemech: 200 nebo 260 litrů.

Energetická třída podle modelu.



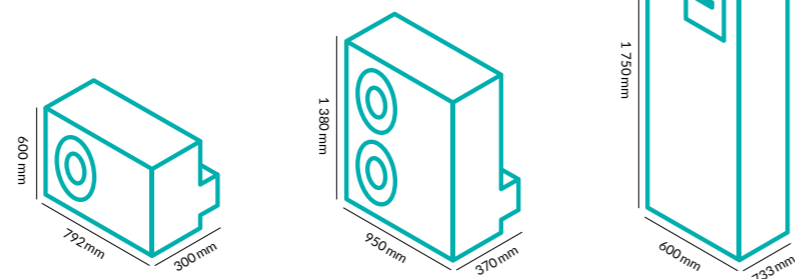
YUTAKI S COMBI
se zásobníkem 260l

YUTAKI S COMBI



YUTAKI S COMBI

Rozměry



- RAS-2-2,5WHVNP 43 kg
- RAS-3WHVNP 44 kg
- RAS-4-6WHVNP 103 kg
- RWD-2-2,5NWE 120 kg
- RWD-3NWE 121 kg
- RWD-4NWE 124 kg
- RWD-5-6NWE 126 kg

*Hmotnosti uvedené ve schématech jsou pro standardní model se zásobníkem 200 l. Další informace o hmotnosti standardního modelu se zásobníkem 260 l nebo o hmotnosti solárního kombinovaného modelu naleznete v tabulkách technických manuálů.

TECHNICKÉ ÚDAJE JEDNOTKY YUTAKI S COMBI

Vnitřní jednotka	Standardní model	Yutaki S 2V Combi	Yutaki S 2,5V Combi	Yutaki S 3V Combi	Yutaki S 4V Combi	Yutaki S 5V Combi	Yutaki S 6V Combi	Yutaki S 4 Combi	Yutaki S 5 Combi	Yutaki S 6 Combi	
		Jednofázová	Jednofázová	Jednofázová	Jednofázová	Jednofázová	Jednofázová	Třífázová	Třífázová	Třífázová	
RWD-2.0NW(S/E)	RWD-2.0NWE	RWD-2.5NW(S/E)	RWD-2.5NWE	RWD-3.0NW(S/E)	RWD-3.0NWE	RWD-4.0NW(S/E)	RWD-4.0NWE	RWD-5.0NW(S/E)	RWD-5.0NWE	RWD-6.0NW(S/E)	RWD-6.0NWE
Solární kombinovaný model	RWD-2.0NWESE	RWD-2.5NWESE	RWD-3.0NWESE	RWD-4.0NWESE	RWD-5.0NWESE	RWD-6.0NWESE	RWD-4.0NWESE	RWD-5.0NWESE	RWD-6.0NWESE	RWD-6.0NWESE	
Napájení	1 ~230 V 50 Hz										
Akustický výkon (2)	dB(A)	37	37	37	39	39	39	39	39	39	
Průměr potrubí (kapalina-plyn)	mm	6,35-15,88									
Provozní rozsah vytápění	Teplota venkovního vzduchu °C (DB)	-15 - +25									
	Teplota výstupní vody °C	+20 - +55									
Provozní rozsah klimatizace	Teplota venkovního vzduchu °C (DB)	+10 - +46									
	Teplota výstupní vody °C	+5 - +22									
Provozní rozsah zásobníku TUV	Teplota venkovního vzduchu °C (DB)	-15 - +35									
	Teplota výstupní vody °C	+30 - +75									
Rozměry	Výška (včetně připojení) mm	1 750 (1 816) *									
	Šířka mm	600									
	Hloubka mm	733									
Hmotnost zásobníku 200 l	kg	120									
Hmotnost zásobníku 260 l	kg	135									
Hmotnost solárního kombinovaného modelu (260 l)	kg	138									

Venkovní jednotka	RAS-2WHVNP	RAS-2,5WHVNP	RAS-3WHVNP	RAS-4WHVNP	RAS-5WHVNP	RAS-6WHVNP	RAS-4WHNPE	RAS-5WHNPE	RAS-6WHNPE		
Jmenovitý příkon (1)	Vytápění kW	0,82	1,25	1,65	2,20	2,97	3,50	2,20	2,97	3,50	
	Klimatizace kW	1,22	1,59	2,18	2,18	2,95	3,72	2,18	2,95	3,72	
Jmenovitý výkon (1)	Vytápění (maximálně) kW	4,30 (7,00)	6,00 (9,00)	7,50 (11,00)	11,00 (15,20)	14,00 (16,70)	16,00 (17,80)	11,00 (15,20)	14,00 (16,70)	16,00 (17,80)	
	Klimatizace (maximálně) kW	3,80 (4,90)	5,00 (5,80)	6,00 (7,00)	7,20 (11,80)	9,50 (12,60)	10,50 (13,70)	7,20 (11,80)	9,50 (12,60)	10,50 (13,70)	
COP 7 °C venkovní / 30-35 °C voda		5,25	4,80	4,55	5,00	4,71	4,57	5,00	4,71	4,57	
EER 35 °C venkovní / 7-12 °C voda		3,12	3,15	2,75	3,30	3,54	3,31	3,30	3,54	3,31	
Jmenovitá energetická třída 35 °C		A+++	A+++	A++	A+++	A+++	A++	A+++	A+++	A++	
Napájení		1 ~230 V 50 Hz									
Akustický tlak (2)	dB(A)	46	47	50	49	50	50	49	50	50	
Akustický výkon (2)	dB(A)	61	63	64	64	65	67	64	65	67	
Průtok vzduchu	m³/h	2 436	2 436	2 682	4 800	5 400	6 000	4 800	5 400	6 000	
Průměr potrubí (kapalina-plyn)	mm	6,35-12,7									
Maximální délka	m	50	50	50	75	75	75	75	75	75	
Maximální výškový rozdíl	m	30/20	30/20	30/20	30/20	30/20	30/20	30/20	30/20	30/20	
Provozní rozsahy (chlazení/vytápění/TUV)	°C (DB)	+10 - +46 / -15 - +25 / -15 - +35	+10 - +46 / -15 - +25 / -15 - +35	+10 - +46 / -15 - +25 / -15 - +35	+10 - +46 / -25 - +25 / -25 - +35	+10 - +46 / -25 - +25 / -25 - +35	+10 - +46 / -25 - +25 / -25 - +35	+10 - +46 / -25 - +25 / -25 - +35	+10 - +46 / -25 - +25 / -25 - +35	+10 - +46 / -25 - +25 / -25 - +35	
Chladivo		R410A									
Náplň chladiva (maximální délka potrubí bez dodatečné náplně)	kg	1,40 (30)	1,50 (30)	1,70 (40)	3,30 (60)	3,40 (60)	3,40 (60)	3,30 (60)	3,40 (60)	3,40 (60)	
Rozměry		Scroll s DC invertorem	Scroll s DC invertorem	Scroll s DC invertorem	Scroll s DC invertorem	Scroll s DC invertorem	Scroll s DC invertorem	Scroll s DC invertorem	Scroll s DC invertorem	Scroll s DC invertorem	
(délka x šířka x hloubka)	mm	600 x 792 x 300	600 x 792 x 300	600 x 792 x 300	1 380 x 950 x 370	1 380 x 950 x 370	1 380 x 950 x 370	1 380 x 950 x 370	1 380 x 950 x 370	1 380 x 950 x 370	
Hmotnost	kg	43	43	44	103	103	103	103	103	103	

(1) Jmenovitý chladicí a topný výkon je založen na normě EN14511 a následujících podmínkách:
- Klimatizace: Teplota vstupní vody 12 °C a teplota výstupní vody 7 °C; venkovní teplota 35 °C (DB).
- Vytápění: Teplota vstupní vody 30 °C a teplota výstupní vody 35 °C; venkovní teplota 7 °C (DB), 6 °C (WB).
Délka potrubí 7,5 m; výškový rozdíl potrubí 0 m.
(2) Měření hodnoty akustické hladiny je provedeno za následujících podmínek: Venkovní teplota: 7 °C (DB) / 6 °C (WB).

Teplota vstupní a výstupní vody: 30/35 °C.
Měření hodnoty akustické hladiny je provedeno v bezozukové komoře 1 metr od předního povrchu a 1,5 metru nad zemí.
Hladina akustického tlaku je měřena v odrazné komoře v souladu s normou EN12102. Okolní podmínky jsou stanoveny v normě EN 14511.
*Odpovídá výšce jednotky s minimální montážní výškou. Tato hodnota může být upravena až o +30 mm.
**Zásobník 260 l kompatibilní s modely RWD-2.0-6.0NWE, což umožňuje kombinaci se solárním panelem



nová zelená úsporám

Zelená domácnostiam

YUTAKI M

JEDINÝ SYSTÉM PRO CELÝ ROK

Kombinováním jednotky Yutaki M se **sadou pro chlazení**, příslušenstvím, které umožňuje reverzní chod tepelného čerpadla, můžete dosáhnout maximálního pohodlí po celý rok.

Jednotka zajišťuje vytápění v zimě a klimatizaci v létě a velmi snadno se instaluje.

NOVÉ KOMPONENTY, ZLEPŠENÝ VÝKON

Jednotka Yutaki M byla vylepšena o **nové technické součásti**, včetně elektrické skříně, uzavíracího ventilu, vodního čerpadla, pojistného ventilu, vodního filtru a expanzní nádrže.

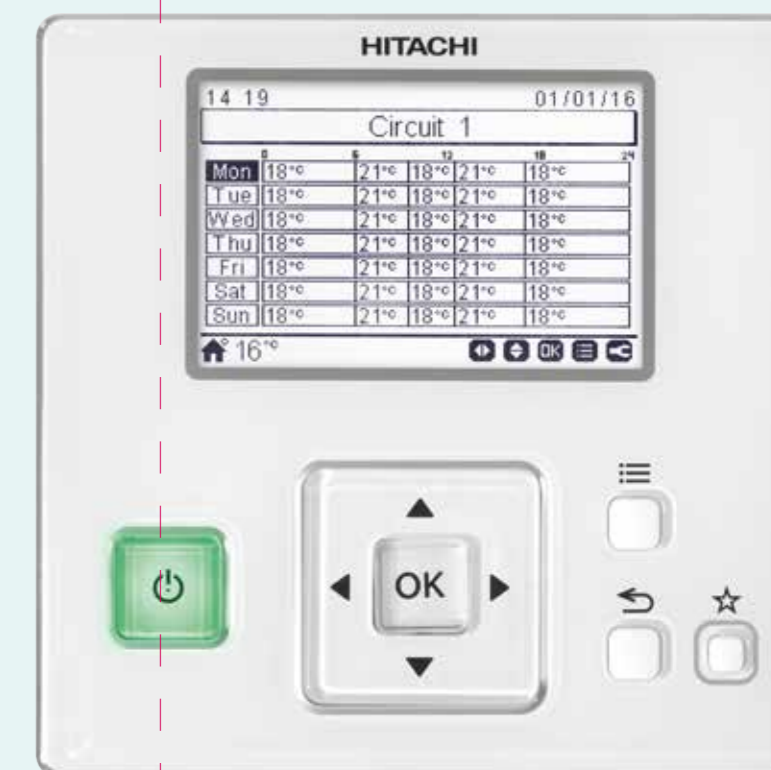
Jednoskříňové
tepelné čerpadlo
spoří prostor

POHODLÍ S MINIMÁLNÍ SPOTŘEBOU

Všechny jednotky v řadě Yutaki mají **energetickou třídu A++**, obvykle však **A+++**.

Jejich výkon umožňuje dosáhnout komfortní teploty s minimální spotřebou energie, a to i za extrémnějších okolních podmínek.

PC- ARFHE: STEJNÝ DÁLKOVÝ OVLADAČ JAKO PRO ZBYTEK MODELOVÉ ŘADY*



*Dostupné příslušenství.

JEDNODUCHÁ KOMPAKTNÍ
INSTALACE BEZ PŘIHOJENÍ
CHLADIVOVÉHO OKRUHU

Maximální pohodlí
s minimální spotřebou
i za těch nejextrémnějších
podmínek.

RYCHLÁ A SNADNÁ INSTALACE PRO VŠECHNY PROSTORY

Jednoskříňový systém umožňuje používat všechny aplikace prostřednictvím jediné venkovní jednotky a díky tomu uspořit prostor uvnitř domu. Náklady na instalaci a čas jsou rovněž minimální, protože se nevyžaduje téměř žádné potrubí, nejsou zde žádné přípojky chladivového okruhu a produkt se dodává již naplněný z výrobního závodu.

RŮZNÉ PROVOZNÍ REŽIMY PŘÍZPUSOBENÉ PRO VŠECHNY POTŘEBY

Jednotka Yutaki M může být nastavena do režimu **pohodlí, úspory energie, nezámrzné teploty nebo dovolené**. To znamená, že si můžete užívat maximální pohodlí přizpůsobené vždy vašim potřebám.

A+++

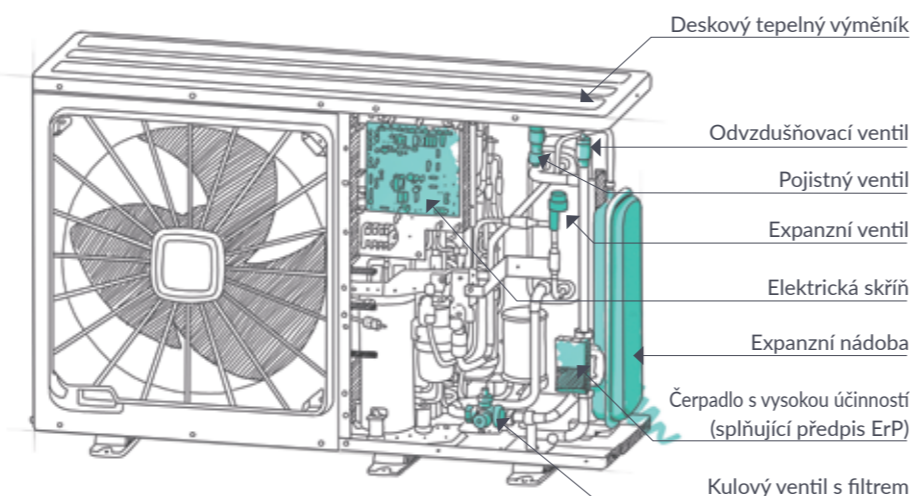


Jednotka **Yutaki M** je nevhodnějším řešením pro ty, kteří si přejí rychle a snadno vyměnit svůj starý kotel a umožní tak využívat podlahové topení, radiátory, fancoily a ohřev teplé užitkové vody.

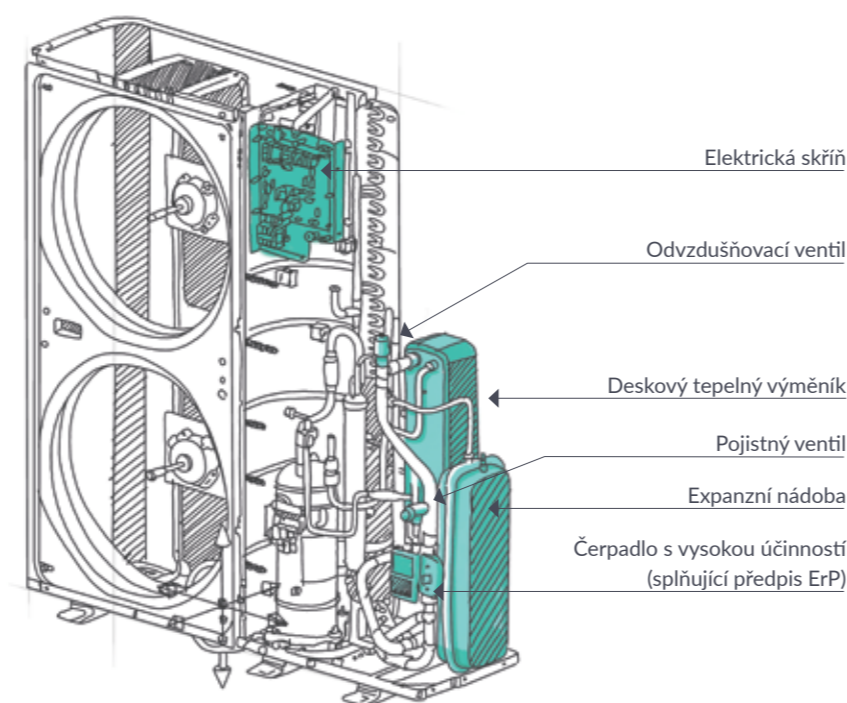
Jedná se o jednoskrříňový systém navržený pro instalaci do jakéhokoliv typu nemovitosti. Instalační práce jsou velmi jednoduché díky tomu, že jednotka nevyžaduje žádné připojení potrubí chladiva.

Energetická třída podle modelu.

YUTAKI M

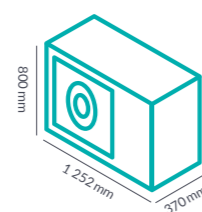


YUTAKI M 3 CV

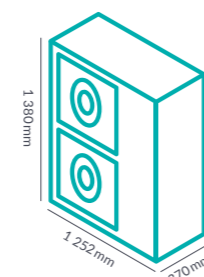


YUTAKI M 4-6 CV

Rozměry



RASM-3VNE **105 kg**



RASM-4VNE **125 kg**
RASM-5VNE **130 kg**
RASM-6VNE **134 kg**
RASM-4NE **130 kg**
RASM-5NE **135 kg**
RASM-6NE **139 kg**



YUTAKI M

TECHNICKÉ ÚDAJE JEDNOTKY YUTAKI M

		Yutaki M 3V		Yutaki M 4V		Yutaki M 5V		Yutaki M 6V		Yutaki M 4		Yutaki M 5		Yutaki M 6	
		Jednofázová	Jednofázová	Jednofázová	Jednofázová	Trifázová	Trifázová	Trifázová	Trifázová	Trifázová	Trifázová	Trifázová	Trifázová	Trifázová	
VENKOVNÍ JEDNOTKA		RASM-3VNE	RASM-4VNE	RASM-5VNE	RASM-6VNE	RASM-4NE	RASM-5NE	RASM-6NE							
Jmenovitý příkon (1)	Vytápění	kW	1,65	2,20	2,97	3,50	2,20	2,97	2,97						
	Klimatizace	kW	2,18	2,18	2,95	3,72	2,18	2,95	2,95						
Jmenovitý výkon (1)	Vytápění (maximálně)	kW	7,50 (11,00)	11,00 (15,20)	14,00 (16,70)	16,00 (17,80)	11,00 (15,20)	14,00 (16,70)	16,00 (17,80)						
	Klimatizace (maximálně)	kW	6,00 (7,00)	7,20 (11,80)	9,50 (12,60)	10,50 (13,70)	7,20 (11,80)	9,50 (12,60)	10,50 (13,70)						
COP 7 °C venkovní/30-35 °C voda			4,55	5,00	4,71	4,57	5,00	4,71	4,57						
EER 35 °C venkovní/7-12 °C voda			2,75	3,30	3,54	3,31	3,30	3,54	3,31						
Jmenovitá energetická třída 35 °C			A++	A+++	A+++	A++	A+++	A+++	A++						
Napájení			1 ~230 V 50 Hz	1 ~230 V 50 Hz	1 ~230 V 50 Hz	1 ~230 V 50 Hz	3 ~400 V 50 Hz	3 ~400 V 50 Hz	3 ~400 V 50 Hz						
Akustický výkon (2)		dB(A)	64	64	65	67	64	65	67						
Průtok vzduchu		m³/h	2,7	4,8	5,4	6,0	4,8	5,4	6,0						
Provozní rozsah vytápění	Teplota venkovního prostředí	°C (DB)	-25 - +25	-25 - +25	-25 - +25	-25 - +25	-25 - +25	-25 - +25	-25 - +25						
	Teplota výstupní vody	°C	+20 - +55	+20 - +60	+20 - +60	+20 - +60	+20 - +60	+20 - +60	+20 - +60						
Provozní rozsah klimatizace	Teplota venkovního prostředí	°C (DB)	+10 - +46	+10 - +46	+10 - +46	+10 - +46	+10 - +46	+10 - +46	+10 - +46						
	Teplota výstupní vody	°C	+5 - +22	+5 - +22	+5 - +22	+5 - +22	+5 - +22	+5 - +22	+5 - +22						
Provozní rozsah zásobníku TUV	Teplota venkovního vzduchu	°C (DB)	-25 - +35	-25 - +35	-25 - +35	-25 - +35	-25 - +35	-25 - +35	-25 - +35						
	Teplota výstupní vody	°C	+30 - +75	+30 - +75	+30 - +75	+30 - +75	+30 - +75	+30 - +75	+30 - +75						
Chladivo			R410A	R410A	R410A	R410A	R410A	R410A	R410A						
Náplň chladiva		kg	2,40	2,80	3,10	3,10	2,80	3,10	3,10						
Kompresor			Scroll s DC invertorem	Scroll s DC invertorem	Scroll s DC invertorem	Scroll s DC invertorem	Scroll s DC invertorem	Scroll s DC invertorem	Scroll s DC invertorem						
Rozměry	Výška (včetně připojení)	mm	800	1 380	1 380	1 380	1 380	1 380	1 380						
	Šířka	mm	1 252	1 252	1 252	1 252	1 252	1 252	1 252						
	Hloubka	mm	370	370	370	370	370	370	370						
Hmotnost		kg	105	125	130	134	130	135	139						

(1) Jmenovitý chladicí a topný výkon je založen na normě EN14511 a následujících podmínkách:
- Klimatizace: Teplota vstupní vody 12 °C a teplota výstupní vody 7 °C; venkovní teplota 35 °C (DB).
- Vytápění: Teplota vstupní vody 30 °C a teplota výstupní vody 35 °C; venkovní teplota 7 °C (DB), 6 °C (WB). Délka potrubí 7,5 m; výškový rozdíl potrubí 0 m.
(2) Měření hodnoty akustické hladiny je provedeno za následujících podmínek:
Venkovní teplota: 7 °C (DB) / 6 °C (WB)
Teplota vstupní a výstupní vody: 30/35 °C.
Měření hodnoty akustické hladiny je provedeno v bezdovukové komoře 1 metr od předního povrchu a 1,5 metru nad zemí.
Hladina akustického tlaku je měřena v odrazné komoře v souladu s normou EN12102.
Okolní podmínky jsou stanoveny v normě EN 14511.

YUTAMPO

MAXIMÁLNÍ POHODLÍ, MINIMÁLNÍ SPOTŘEBA

Jednotka absorbuje teplo z venkovního vzduchu a přenáší ho do zásobníku, kde ohřívá vodu na 55 °C. To umožňuje **úspory až 70 %** ve srovnání s tradičními bojlermi.

SNADNÁ INSTALACE A ÚDRŽBA

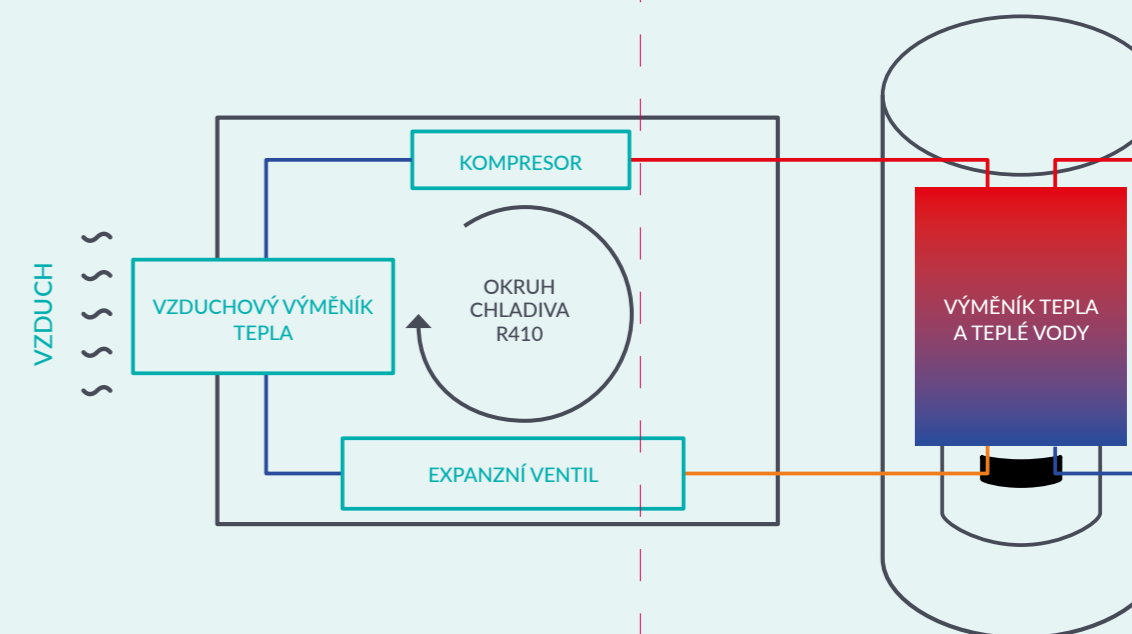
Může nabídnout celkovou vzdálenost až 20 m mezi vnitřní a venkovní jednotkou, s výškovým rozdílem až 10 m. Jednotka má také **autodiagnostický systém**, který informuje o alarmech pomocí blikajících LED diod na vnitřní a venkovní jednotce.

TICHÁ A PROGRAMOVATELNÁ JEDNOTKA

Protože se jedná o splitový systém, **je zabráněno vzniku hluku uvnitř domu..** Chytrá funkce rovněž umožňuje naprogramování předem a dosažení významných úspor spotřeby.

Ekologický a tichý bojler

SCHÉMA ZAPOJENÍ ZÁSOBNÍKU



VELKÝ ZÁSOBNÍK

Systém je vybaven zásobníkem o objemu 262 litrů z nerezové oceli. Velikost nádrže umožňuje uchovávat teplou vodu **až pro šestičlennou rodinu.**

RYCHLÉ A EKONOMICKÉ VYTÁPĚNÍ

Kompresor s proměnnými otáčkami snadno dosahuje požadované teploty vody. Jakmile je dosaženo ideální teploty, sníží se otáčky kompresoru a tím i spotřeba energie.

Potenciální úspory až

70 %

v porovnání s tradičním bojlerem

A+++



Jednotka **Yutampo** je ekologický bojler, který vyrábí teplou užitkovou vodu pohodlným a ekonomickým způsobem.

Využívá obnovitelnou energii pro ohřev vody, negeneruje žádný skleníkový plyn CO₂ a umožňuje inteligentní řízení svých funkcí prostřednictvím týdenního rozvrhu.

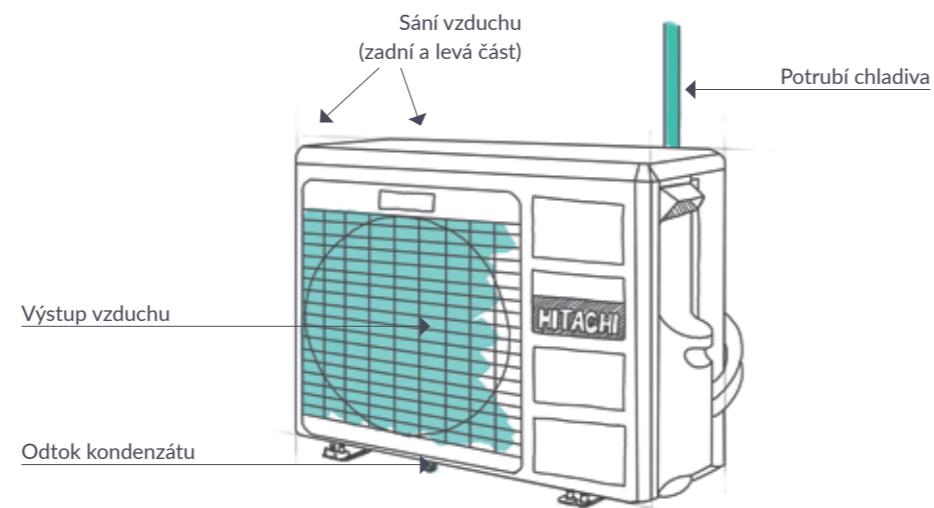
Provozní rozsah je od -15 do +37 °C.

Energetická třída podle modelu.

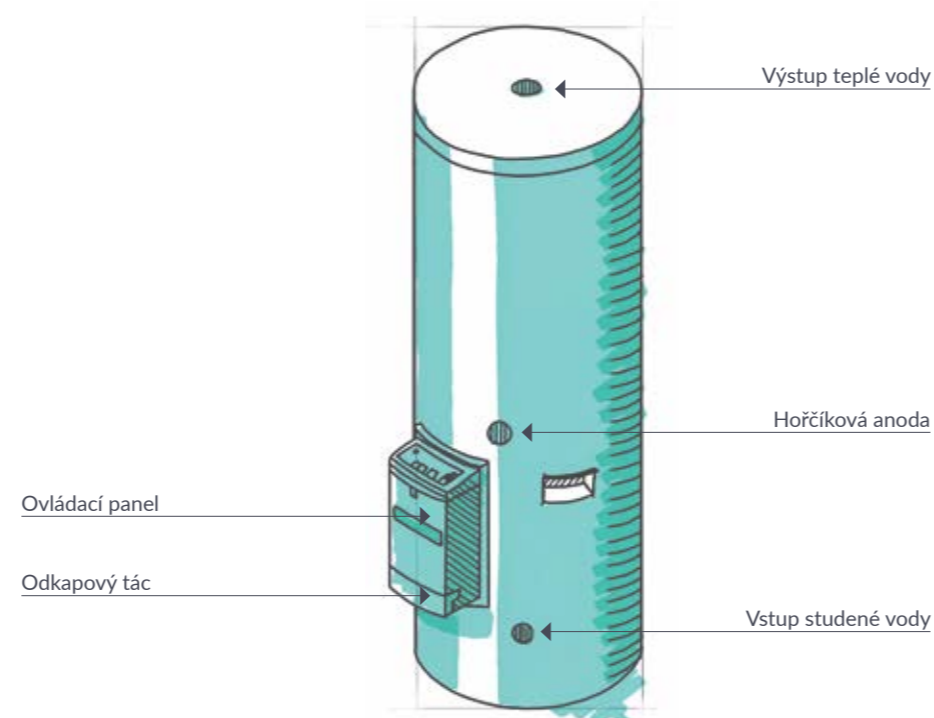


YUTAMPO

YUTAMPO

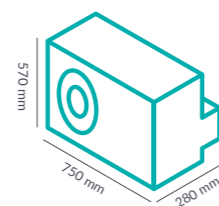


VENKOVNÍ JEDNOTKA

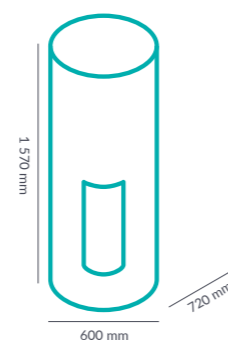


ZÁSOBNÍK

Rozměry



RAW-25NH2A 38 kg



TAW-270NH2A 63 kg

TECHNICKÉ ÚDAJE JEDNOTKY YUTAMPO

YUTAMPO			
Zásobník TUV		TAW-270NH2A	
Objem	l	262	
Materiál	Nerezová ocel		
Elektrický ohřivač	W	2 000	
Průměr potrubí:	Kapalina	mm	19,1
	Plyn		6,35-9,52
Venkovní jednotka		RAW-25NH2A	
COP	3,09		
Průměrný výkon ohřevu	W	2 000	
Hladina akustického tlaku (2)	dB(A)	46	
Chladivo	R410A		
Napájení	1 ~230 V 50 Hz		
Kompresor	Dvojité, rotační		
Typ regulace	DC invertor		

PROVOZNÍ PARAMETRY		
Nastavená hodnota teploty pouze s tepelným čerpadlem (s elektrickým ohřivačem)	°C	55 (65)
Spotřeba energie v pohotovostním režimu	W	30
Maximální využitelný objem vody při 40 °C	l	375
Doba ohřevu (z 10 °C na 55 °C)	h:min	6:20

		TAW-270NH2A	RAW-25NH2A
Rozměry	Výška	mm	1 570
	Šířka	mm	600
	Hloubka	mm	730
Hmotnost		kg	63

(1) Technické údaje založené na normě EN16147, okruh XL. Teplota okolního vzduchu 7 °C, teplota teplé užitkové vody 53,3 °C.
(2) Hladina akustického tlaku podle normy JIZ8731.

PŘÍSLUŠENSTVÍ PRO DOPLNĚNÍ ŘADY YUTAKI



SADA PRO CHLAZENÍ ATW-CKS-01/ ATW-CKS-02/ ATW-CKS-03/ ATW-CKSC-01/ ATW-CKM-01*

Umožňuje obrátit provozní režim jednotky, a tak využívat chlazení i vytápění.

Sada je tvořena 1 propojovacím vodičem, 6 šrouby, 1 izolační trubicí, 1 rolí izolace, 1 hrdlem kondenzátu a 1 vaničkou kondenzátu. Součástí je rovněž návod k instalaci.

ATW-CKS-01: KOMPATIBILNÍ S MODELEM YUTAKI S 2-3 CV
ATW-CKS-02: KOMPATIBILNÍ S MODELEM YUTAKI S 4-6 CV
ATW-CKS-03: KOMPATIBILNÍ S MODELEM YUTAKI S 6-10 CV
ATW-CKSC-01: KOMPATIBILNÍ S MODELEM YUTAKI S COMBI
ATW-CKM-01: KOMPATIBILNÍ S MODELEM YUTAKI M



KABELOVÝ OVLADAČ ON/OFF PC-ARFHE*

Při instalaci na jednotce umožňuje nastavení provozu celé instalace: vytápění, teplá užitková voda, solární panely a bazény.

Při instalaci v místnosti plní funkci termostatu a dálkového ovladače teploty.

Umožňuje také nastavit týdenní program a volbu provozního režimu jednotky: pohodlí, úspora energie atd. Kromě toho digitální obrazovka zobrazuje historii chybových hlášení usnadňujících údržbu.

Jazyky: španělština, angličtina, němčina, francouzština a italština.

*Kompatibilní s celou řadou Yutaki.



BEZDRÁTOVÝ TERMOSTAT ON/OFF (VČETNĚ PŘIJÍMAČE) ATW-RTU-04*

Umožňuje nastavit, kdy bude jednotka automaticky zapnuta a vypnuta.

*Kompatibilní s celou řadou Yutaki.



INTELIGENTNÍ BEZDRÁTOVÝ TERMOSTAT (VČETNĚ PŘIJÍMAČE) ATW-RTU-05*

Kromě nastavení zapnutí a vypnutí jednotky poskytuje jednotce informace pro optimalizaci provozu.

*Kompatibilní s celou řadou Yutaki.



INTELIGENTNÍ BEZDRÁTOVÝ TERMOSTAT PRO 2. VODNÍ OKRUH ATW-RTU-06*

Pokojevý termostat pro ovládání teplot v druhé místnosti, snadno se instaluje a nabízí multifunkční schopnosti. Pro použití s aplikacemi s inteligentním termostatem.

*Kompatibilní s celou řadou Yutaki.

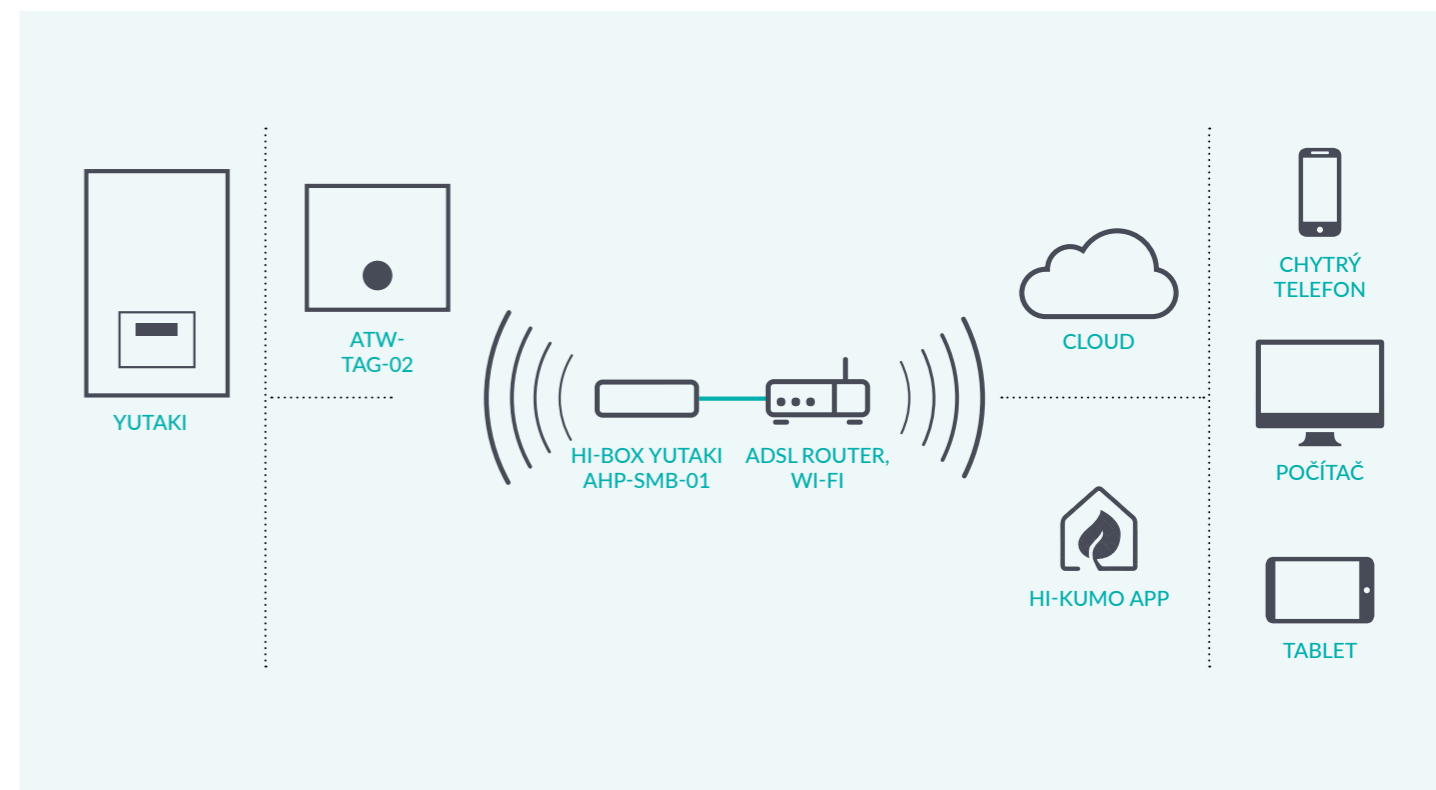
HITACHI HI-KUMO APP

MŮŽETE NASTAVIT TEPLOTU,
KDEKOLIV SE NACHÁZÍTE



Když se vrátíte z výletu, určitě byste si přáli mít doma příjemnou teplotu. Nebo aby se vytápění bazénu zapínalo tak, abyste se do něj mohli ihned ponořit. To vše je snadné s aplikací **HITACHI** Hi-Kumo, která vám umožňuje odkudkoliv ovládat funkce jednotky Yutaki.

Potřebujete pouze sadu Hi-Box Yutaki, která spojí mobilní aplikaci se systémem vytápění a klimatizace a stáhnout si aplikaci do svého počítače, tabletu nebo chytrého telefonu.



JAK VÁM MŮŽE POMOCI?



Zapněte nebo vypněte vytápění
či klimatizaci z kterékoliv místa.
Ani nemusíte být doma.



Naprogramujte teplotu v jedné nebo
několika místnostech pro zajištění
maximálního pohodlí (režim dovolené,
týdenní programování atd.).



Detekuje poruchy jednotky rychle a spoří
čas díky historii výstražných kódů.

Stahujte bezplatně:



OBJEVTE DALŠÍ PRODUKTY Z NAŠEHO PORTFOLIA:

BYTOVÉ KLIMATIZACE

Klimatizace pro váš domov
a menší komerční aplikace

Split a musltisplit sestavy

Kvalita, účinnost a dlouhá životnost



VRF SYSTÉMY

Klimatizace pro komerční aplikace
od výkonů 5 kW až po 150 kW

VRF systémy, kondenzační jednotky
pro VZT, řešení pro lokální ventilaci,
řízení VRF systémů

Flexibilní a účinné řešení
pro komerční a průmyslové budovy



Díky využití nové webové aplikace je možné
prohlédnout si všechny technické detaily týkající
se energetické účinnosti produktů HITACHI
s možností stáhnout si příslušnou technickou
dokumentaci.

erpactive.hitachiaircon.com/en



Výrobky označené tímto symbolem jsou v souladu se Směrnicí ErP (Energy Related Products)
a přispívají ke snížení energetické náročnosti budov.

Tuto příručku jsme pečlivě vypracovali s naším nejlepším vědomím a sestavili se zřetelem pouze na informace, které jsme měli k dispozici. Za úplnost a správnost zde uvedených údajů nebo za spolehlivost a použitelnost výrobků a služeb popsaných v této příručce za určitým účelem nebo pro určitou oblast použití nepřebíráme žádnou záruku výslovně uvedenou nebo mlčky vyjádřenou. Změny technických údajů nebo příslušenství mohou být provedeny kdykoliv bez předchozího upozornění. Jakékoliv ručení za přímé nebo nepřímé škody jakéhokoliv druhu, které vzniknou používáním nebo interpretací této příručky, tímto výslovně odmítáme. Autorská práva všech textů nebo vyobrazení náleží firmě Hitach Air Conditioning Europe SAS nebo společnosti skupiny Johnson Controls Internatioal **HITACHI** Air conditioning solution, pokud není v této příručce uvedeno jinak. Tato příručka není závaznou nabídkou firmy Johnson Controls Internatioal **HITACHI** Air conditioning solution. Klimatizační jednotky obsahují chladivo R410A. Tento skleníkový plyn má potenciál globálního oteplování (GWP) 2088x větší než oxid uhličitý.

Váš odborný poradce:

JOHNSON CONTROLS INTERNATIONAL, spol. s r.o.

Česká pobočka firmy

Líbalova 1/2348, Praha 4, 149 00

Slovenská pobočka firmy

Seberiniho 1, Bratislava, 82103